

Eplucheuses T10E - Inox 10Kg avec plateau et cylindre abrasifs

REPÈRE # _____

MODELE # _____

NOM # _____

SIS # _____

AIA # _____


603339 (T10E1C)

 Eplucheuse 10 Kg - avec
 plateau et cylindre abrasif -
 sans table filtre - Mono 230
 V

603340 (T10E324C)

 Eplucheuse 10 Kg - avec
 plateau et cylindre abrasif -
 sans table filtre - Tri 230/400
 V

Description courte

Repère No.

Réalisé en acier inoxydable, avec couvercle transparent en matière plastique spéciale résistant à la détérioration. Le plateau tournant amovible est recouvert d'un matériau vitrifié abrasif spécial qui assure un fini de grande qualité des légumes pelés. P

Caractéristiques principales

- Couvercle transparent en plastique résistant pour une visibilité totale du cycle d'épluchage.
- Plateau rotatif amovible couvert d'un matériau abrasif (pierre de lave) pour assurer un épluchage parfait.
- Les épluchures sont réduites en petits morceaux pour faciliter le processus d'évacuation.
- Fonction « Pulse » pour faciliter et contrôler le déchargement.
- Poignée douchette amovible, clipsée sur le couvercle et destinée au nettoyage de la machine.
- Minuterie avec décompte numérique.
- Des détecteurs magnétiques arrêtent la machine lorsque le couvercle et/ou la porte sont ouverts.
- Adaptée pour 50-200 couverts par service.
- Livré avec plateau et cylindre abrasifs.

Construction

- Fabrication entièrement en inox.
- Panneau de commande étanche à bouton tactile IP55.
- Le couvercle transparent en polycarbonate sans bisphénol A, comporte un système de sécurité par contact magnétique.

Accessoires inclus

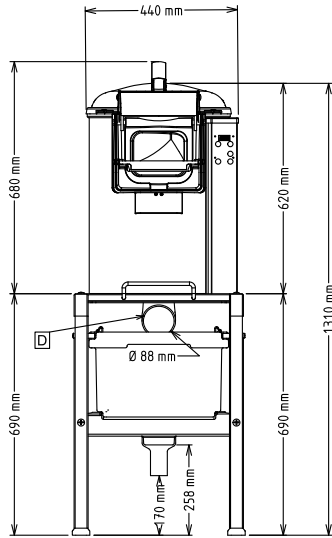
- 1 X Plateau abrasif pour T10 E ou T15 E PNC 653203

Accessoires en option

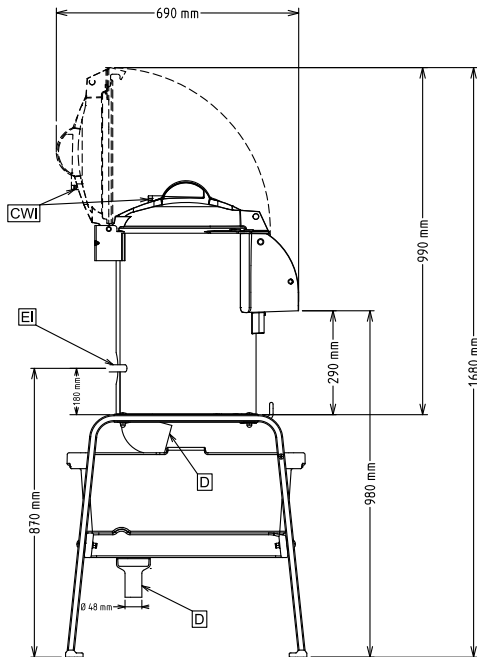
- Plateau abrasif pour T10 E ou T15 E PNC 653203
- Panier d'essorage pour T10 E PNC 653208
- Table filtre MONTEE avec tablette et panier filtre en maille résistante PNC 653783
- Table filtre avec tablette et panier filtre en maille résistante PNC 653784

APPROBATION: _____

Avant

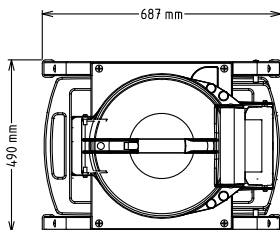


Côté



CWII = Raccordement eau froide
 D = Vidange
 EI = Connexion électrique

Dessus



Électrique

Voltage :	
603339 (T10E1C)	220-240 V/1N ph/50/60 Hz
603340 (T10E324C)	200-240/380-440 V/3 ph/50/60 Hz
Puissance de raccordement	0.37 kW
Total Watts :	0.37 kW

Capacité

Rendement :	160 kg/heure
Capacité	ISO 9001; ISO 14001 kg

Informations générales

Largeur extérieure	440 mm
Profondeur extérieure	690 mm
Hauteur extérieure	680 mm
Poids net (kg) :	39
Epluchage pomme de terre :	160 kg/h